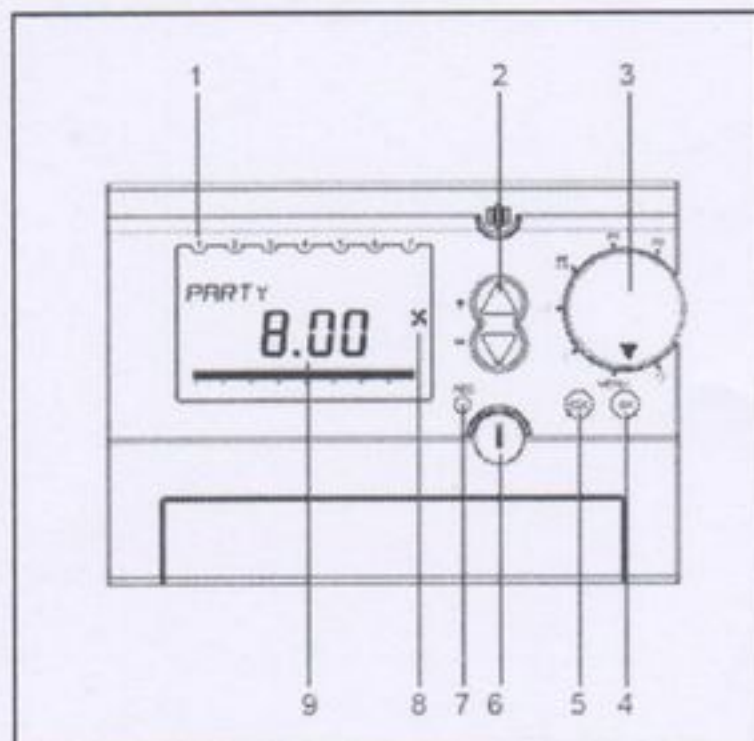


# Bedienungsanweisung

## AIRSYSTEM+ 355



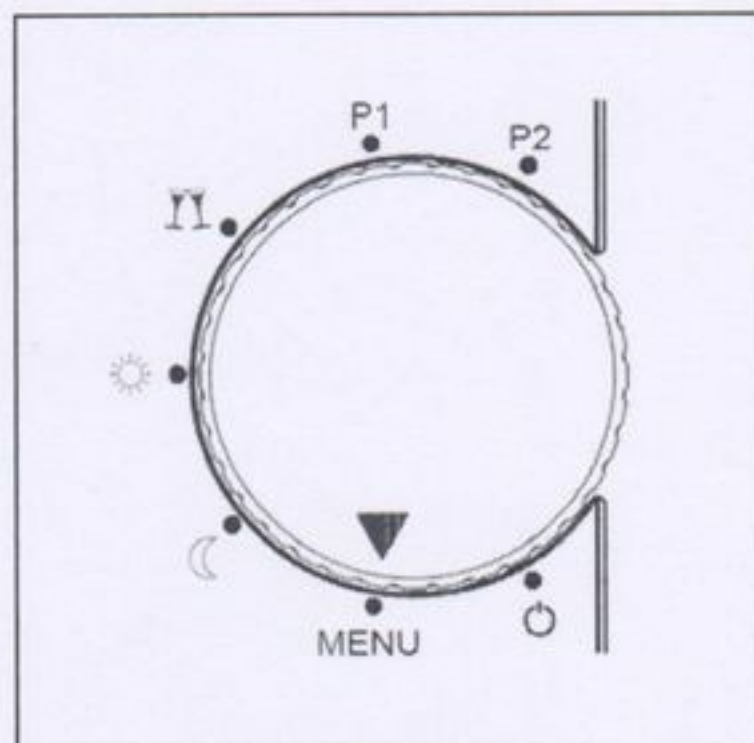
- 1 Anzeige Wochentag (1 = Montag ...)
- 2 +/- (Werte ändern)
- 3 Drehschalter für Programm-Auswahl
- 4 OK (Auswahl bestätigen, nächsten Parameter aufrufen)
- 5 ESC (Escape, Eingabe abbrechen)
- 6 Info  $\Phi$  (Einstellungen abfragen)
- 7 RES (Reset für Uhrzeit, Datum, Ferienprogramm)
- 8 Betriebsanzeige Ventilator
- 9 Weitere Anzeigen im Display

### Reset

Mit einem spitzen Gegenstand auf die Taste **RES (7)** drücken. Dabei werden folgende Daten gelöscht: Datum, Uhrzeit und Ferienprogramm. Sommer-/Winterzeitumschaltung und Programm P2 bleiben erhalten.

### Taste Info $\Phi$

Mit der **Info-Taste (8)** können die aktuelle Raumtemperatur, alle wichtigen Einstellungen des jeweiligen Programms, Datum und Uhrzeit sowie einige aktuelle Daten vom Lüftungsgerät abgefragt werden (**der Drehschalter darf nicht auf MENU stehen**). Taste  $\Phi$  mehrmals drücken, um die Einstellungen abzufragen.



### Anlage ausschalten

Drehschalter auf  $\circlearrowright$  stellen

### Betriebseinstellungen ändern

Drehschalter auf **MENU** stellen für z.B. Änderungen im Progr. P2

### Programm REDUZIERT $\text{☾}$

Die Luft wird innerhalb von ca. 3 Stunden einmal ausgetauscht. z.B. Nacht oder Abwesenheit der Bewohner

### Programm NORMAL $\text{☀}$

Die Luft wird innerhalb von ca. 2 Stunden einmal ausgetauscht (z.B. am Tag bei normaler Nutzung)

### Programm PARTY $\text{🍷}$

Die Luft wird innerhalb von ca. 1.5 Stunden einmal ausgetauscht (z.B. bei hoher Luftfeuchtigkeit oder Rauch)

### Programm P1

(fest eingestelltes Programm)

Mo - Fr von 6.00 bis 22.00 Uhr und  
Sa - So von 7.00 bis 23.00 Uhr:

NORMAL

Dazwischen REDUZIERT

### Programm P2

Individuell einstellbares Zeitprogramm

### ACHTUNG:

Bei ausgeschalteter Anlage kann es zu Feuchtigkeitsschäden kommen. Deshalb bei längerer Abwesenheit REDUZIERT wählen

### Inbetriebnahme

- Anlage ist nach dem Verbinden mit der Hauselektrik direkt betriebsbereit. Luftseitige Einstellungen sind vom Fachmann durchzuführen.

### Gerät läuft nicht

- Elektrische Verbindungen überprüfen.
  - Reglerfunktion prüfen.
- Kann die Ursache so nicht gefunden werden, Kundendienst verständigen.

### Störungen

- Bei Störungen setzen Sie sich mit dem Kundendienst in Verbindung.

### Unregelmässigkeiten

- Eine Anlage darf nicht betrieben werden, wenn sie Mängel aufweist. Eine regelmässige Überprüfung durch fachkundiges Personal ist erforderlich.

### Wartung

- Die Anlage periodisch, je nach Verschmutzungsgrad aber mindestens einmal jährlich durch den Kundendienst überprüfen lassen.

### Reinigung des Gerätes

Wird grundsätzlich durch den Kundendienst durchgeführt.

### Reinigung des Blechgehäuses aussen

Mit einem feuchten Tuch abwischen. Keine scheuernden oder lösenden Reinigungsmittel verwenden.

### Filter

Die Filter im AIRSYSTEM+ 355 müssen mindestens 2 mal im Jahr ausgetauscht werden (kann je nach Verschmutzungsgrad variieren). Die Filter bestehen aus einem Filtergewebe des Typs G4 bei Aussen- und Abluft, sowie F7 bei der Zuluft, die auf einem codierten, nicht verwechselbaren Rahmen aus Kunststoff befestigt sind. Ersatzfilter sind bei ELCO erhältlich.

### ACHTUNG

Beim Einsatz von nicht Original ELCO Filtereinsätzen bzw. beim Weglassen der Filter lehnen wir, für jegliche daraus resultierenden Folgen, die Haftung ab.

### Kondensat

Es muss immer ein reibungsloser Ablauf des Kondensatwassers aus dem Gerät gewährleistet sein!

### Instandsetzung

- Arbeiten am Gerät oder den Einzel-einrichtungen werden ausschliesslich vom jeweiligen Hersteller ausgeführt.
- Bei Eingriff Dritter erlöschen unsere Garantieverpflichtungen. Für hieraus resultierende Folgen lehnen wir jede Haftung ab.